

LED-Straßenlampe SUNWIND

Artikel-Nr.: 1000200 SUNWIND 10 (22Watt) ww
Artikel-Nr.: 1000201 SUNWIND 10 (22Watt) nw
Artikel-Nr.: 1000202 SUNWIND 10 (22Watt) kw

Artikel-Nr.: 1000203 SUNWIND 20 (32Watt) ww
Artikel-Nr.: 1000204 SUNWIND 20 (32Watt) nw
Artikel-Nr.: 1000205 SUNWIND 20 (32Watt) kw

Artikel-Nr.: 1000206 SUNWIND 30 (44Watt) ww
Artikel-Nr.: 1000207 SUNWIND 30 (44Watt) nw
Artikel-Nr.: 1000208 SUNWIND 30 (44Watt) kw

Artikel-Nr.: 1000209 SUNWIND 40 (52Watt) ww
Artikel-Nr.: 1000210 SUNWIND 40 (52Watt) nw
Artikel-Nr.: 1000211 SUNWIND 40 (52Watt) kw



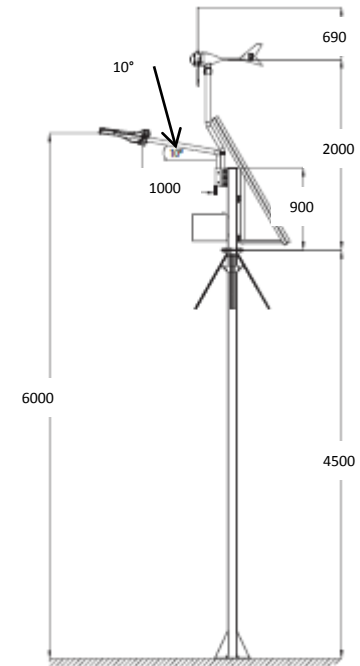
Einsatzorte
Bushaltestellen
Promenaden
Öffentliche Parkanlagen
Messegelände
Industriestandorte
Parkplätze
Privatgrundstücke



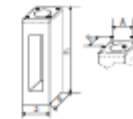
Vorteile

100% erneuerbare Energie wird genutzt, völlig unabhängiges System, es fallen keine Stromkosten an, minimale Wartungskosten, keine Umweltverschmutzung durch den Einsatz der **SUNWIND**

LED-Straßenlampe SUNWIND



Beispiel für Betonfundament
A x B: 30 x 30cm
Tiefe: 150cm



Gesamthöhe: 7190mm
alle Maße in mm

LED-Straßenlampe SUNWIND

Technische Daten LED-Leuchte

Lichtquelle	Highpower.LEDs
Anzahl LEDs	18, 27, 36, 45
Stromverbrauch	22, 32, 44, 52
CRI / Ra	70~80
Lumen	55~137lm/Watt abhängig von der Anzahl und Selection der LEDs
Strahlwinkel	ca. 120°
Kelvin	3300K ww 4500K nw 7000K kw
Input Volt	12V
Einsatztemperatur	-30°C~40°C
Lichtfarbe	warmweiß neutralweiß kaltweiß
Schutzart	IP66
Bauweise	modular
Gewicht	ca. 100kg (Set ohne Mast)
Abmessung	554mm bis 690mm (Leuchte)
Material	Aluminium, Glas
Zertifikate	CE, RoHS
Lebensdauer	50 000 Stunden*

Technische Daten Windgenerator

Nennleistung	300 Watt
Spannung	12V
m/s für Wind- geschwindigkeit	1,8 start 10 normale Belastung 50 max. Belastung
Rotorblätter	3 Stück
Gehäuse	Aluminium
Rotordurchmesser	138 cm
Gewicht	20 kg

Technische Daten Mast

Höhe	6 m
Material	Stahlrohr mit Korrosionsschutz
Profilabmessung	100 x 100mm
Fundament	Länge: 30 cm Breite: 30 cm Tiefe: 150 cm

Technische Daten Photovoltaik Panel

Nennleistung	130 Watt
Nennstrom (A)	3,83
Nennspannung	34
Kurzschluss-Strom	4,4 (A)
Leerlaufspannung	41,8 (V)
Zelltemperatur	ca. 45°C
Gewicht pro Panel	ca. 15,5 kg
Abmessung	1580 x 808 x 35mm

Technische Daten Batterie

Nennspannung	12V
Kapazität (Ah)	120
Abmessung	Länge: 410mm Breite: 175mm Höhe: 227mm
Gewicht	34 kg

Die Anlage ist optional ohne Mast, oder ohne Mast und Windturbine erhältlich

- Die Lebensdauer basiert auf Labortests und theoretischen Werten und den jeweiligen Verhältnissen am Einsatzort
Vorbehaltlich Druckfehler und Irrtümer, alle Angaben sind ca.-Angaben